



Azionamento  
scorrevole

# DORMA ES 200

## Flessibile, semplice e modulare – con risparmio energetico

Il nuovo ed innovativo azionamento per porte scorrevoli DORMA ES 200 offre una perfetta soluzione per tutte le richieste installative. L'ES 200 dotato della nuova tecnologia DORMA **PowerDrive**, risponde pienamente a tutte le proprietà richieste ad un azionamento scorrevole in termini di adattabilità ai differenti parametri di una porta, dimensioni, pesi e funzionalità della porta.

### Il sistema modulare

L'aspetto modulare dell'ES 200 fornisce una base ideale per l'ampliamento di nuove idee e di nuovi concetti individuali sul design e sulla costruzione di un azionamento scorrevole.

Tutti i componenti meccanici possono essere utilizzati in tutte le tre versioni disponibili di questo azionamento (ES 200, ES 200-2D e ES 200 Easy).

DORMA, con questa nuova unità di comando, ha aperto nuovi orizzonti. In effetti, da ora in poi non sarà più necessario sostituire i com-

ponenti qualora si desideri espandere la funzionalità del proprio azionamento. In futuro, la modularità sarà all'ordine del giorno.

Il nuovo sistema modulare comprende una unità di comando base (BM) ed il modulo di espansione (FM). Di conseguenza, l'aggiornamento del sistema in base ai requisiti richiesti dal cliente potrà essere effettuato senza problemi.

Particolarmente interessante risulta essere l'unità di comando e trazione (MiniDrive-Unit), dotato di tutti i componenti elettronici ed elettrici necessari per il funzionamento del sistema, ampiamente testata prima di iniziare la produzione in serie.

### Collaudo tramite Palmare

Il collaudo e il settaggio di tutti i parametri standard può essere effettuato molto velocemente tramite un display integrato ed utilizzando dei tasti posti sul pannello frontale dell'unità di comando. In aggiunta, è possibile

anche programmare l'intero sistema tramite l'utilizzo di un software DORMA preinstallato su un palmare.

### Motore integrato

Il nuovo azionamento prevede anche l'utilizzo di un sistema **"PowerDrive"**, integrato che, grazie ad una maggiore capacità di controllo dell'accelerazione e decelerazione del meccanismo, assicura che tutte le operazioni effettuate siano affidabili e senza rischi. Infine, si può adattare a pesi porte sino a 160 kg per ogni anta (nella versione a due ante).

### Eccezionale rapporto prezzo-prestazioni

Con il nuovo ES 200, DORMA offre un meccanismo altamente tecnologico che può essere utilizzato in tutte le soluzioni installative con pochi componenti. Il sistema prevede un'installazione facile ed un montaggio veloce, una riduzione dei costi di stoccaggio per razionalizzare i magazzini e facilitare la manutenzione.

### Un sistema per il futuro

Con questo sistema Voi state investendo nel futuro. Avete anche la certezza di un meccanismo efficiente basato sulla più che ventennale esperienza DORMA nello sviluppo degli automatismi – una storia che porta DORMA ad essere il leader di mercato nell'automatizzazione delle porte. ES 200 risponde a tutte le normative sulla sicurezza sia Tedesche che Europee.

### Versioni disponibili

ES 200 è disponibile in diverse versioni: in componenti sciolti, come azionamento con componenti pre-assemblati o già integrato in tutti i sistemi scorrevoli DORMA.

### Accessori

DORMA è in grado di offrire una vasta gamma di accessori, quali selettori di programma, radar, fotocellule, e profili per porte che si armonizzano perfettamente con l'automatismo.



### Uno sguardo alle caratteristiche ed ai vantaggi

- Sistema modulare e flessibile
- DORMA **PowerDrive**: controllo dinamico dell'accelerazione e decelerazione per soluzioni particolarmente pesanti – e con batteria d'emergenza ricaricabile (opzionale)
- **MiniDriveUnit**, preassemblato all'origine e industrializzato per una regolarità di funzionamento
- Sistema di controllo modulare aggiornabile con l'aggiunta di altri componenti
- Sistema di controllo "bus,, – DORMA DCW, per una più semplice integrazione con i sensori ed attivatori d'impulso
- Collaudo e settaggio parametri a mezzo display o, opzionale, tramite palmare e software ASP
- Può essere utilizzato su tutti i profili standard
- Vasta gamma di accessori disponibili
- Conforme alle normative sulla sicurezza Tedesche ed Europee

Parametri porta	ES 200
Porta scorrevole 1 anta – Luce apertura LW – Peso per anta, max	700 – 3000 mm 1 x 200 kg
Porta scorrevole a 2 ante – Larghezza apertura LW – Peso per anta, max	800 – 3000 mm 2 x 160 kg

Dati tecnici	
Altezza cassonetto	100 o 150 mm
Profondità	180 mm
Forza di apertura e chiusura, max 150 N	●
Velocità di apertura (regolabile)	10 – 70 cm/s
Velocità di chiusura (regolabile)	10 – 50 cm/s
Tempo pausa porta aperta	0 – 180 s
Tensione di alimentazione	230 V, 50/60 Hz
Potenza assorbita	250 W
Grado di protezione	IP 20
Controllo ai sensi delle Direttive sulle basse tensioni EU	●
Produzione secondo le norme ISO 9001:2000	●



La manutenzione ed il collaudo possono essere effettuati velocemente e in modo semplice tramite **un sistema di pulsanti con display integrato** sul pannello frontale dell'unità di comando o tramite un computer palmare (PALM) e il software DORMA ASP.

Modulo base (BM)	
Sistema modulare	●
Funzioni con controllo a microprocessore – OFF (disinserito) – Automatico – Apertura permanente – Solo uscita – Controllo notte-banca	● ● ● ● ●
Connessioni per – bloccaggio elettromeccanico – fotocellule	● ●
Regolazione dei parametri base tramite pulsanti e display	●
Regolazione dei parametri tramite Palmare	●
24 V di uscita per alimentazione esterna	●
Memoria interna per tracciabilità codice di errore	●
Interfaccia software DCW	●
Batteria di emergenza ricaricabile	●

Funzioni modulari (FM)	
Controllo per farmacia	●
Rilevazione stato porta	●
Protezione margine di chiusura primario e secondario	●
Chiusura d'emergenza	●
Contatto per campanello	●
Interblocco	●
Modo sincronizzato	●

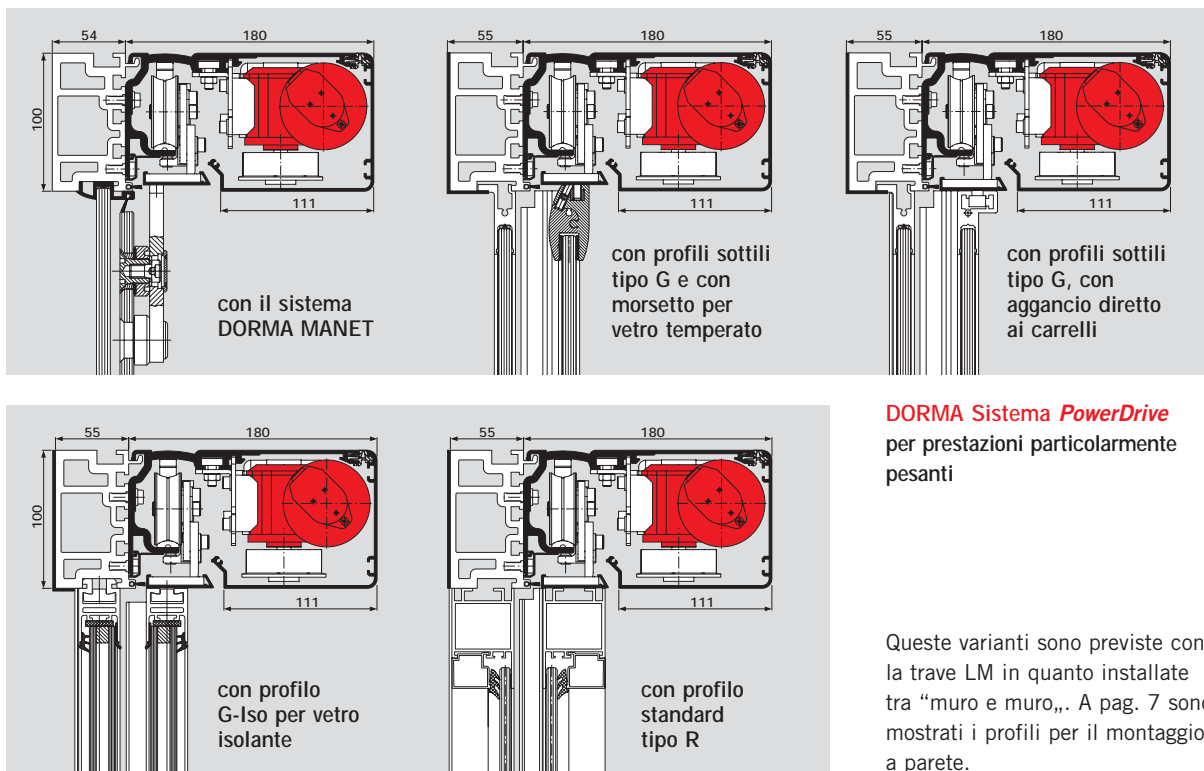
Componenti aggiuntivi	
Bloccaggio elettromeccanico (bistabile)	○
Sistema sblocco manuale	○
Fotocellule	○
Batteria d'emergenza (per apertura e chiusura d'emergenza)	○
Modulo per integrazione con sistema EIB o LOM controllo edifici*	○

\*Vi preghiamo consultare il Vostro referente commerciale per conoscere la data di inizio della produzione in serie

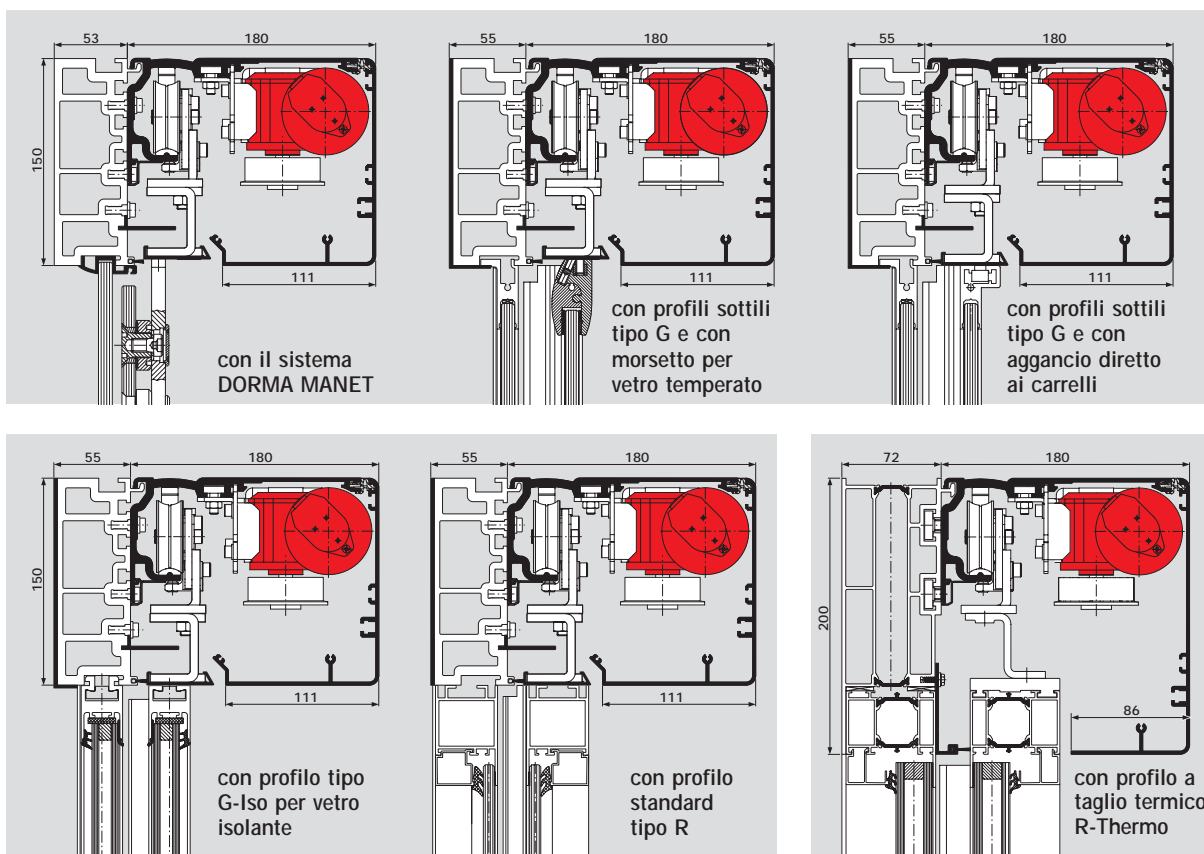
● standard  
○ opzional

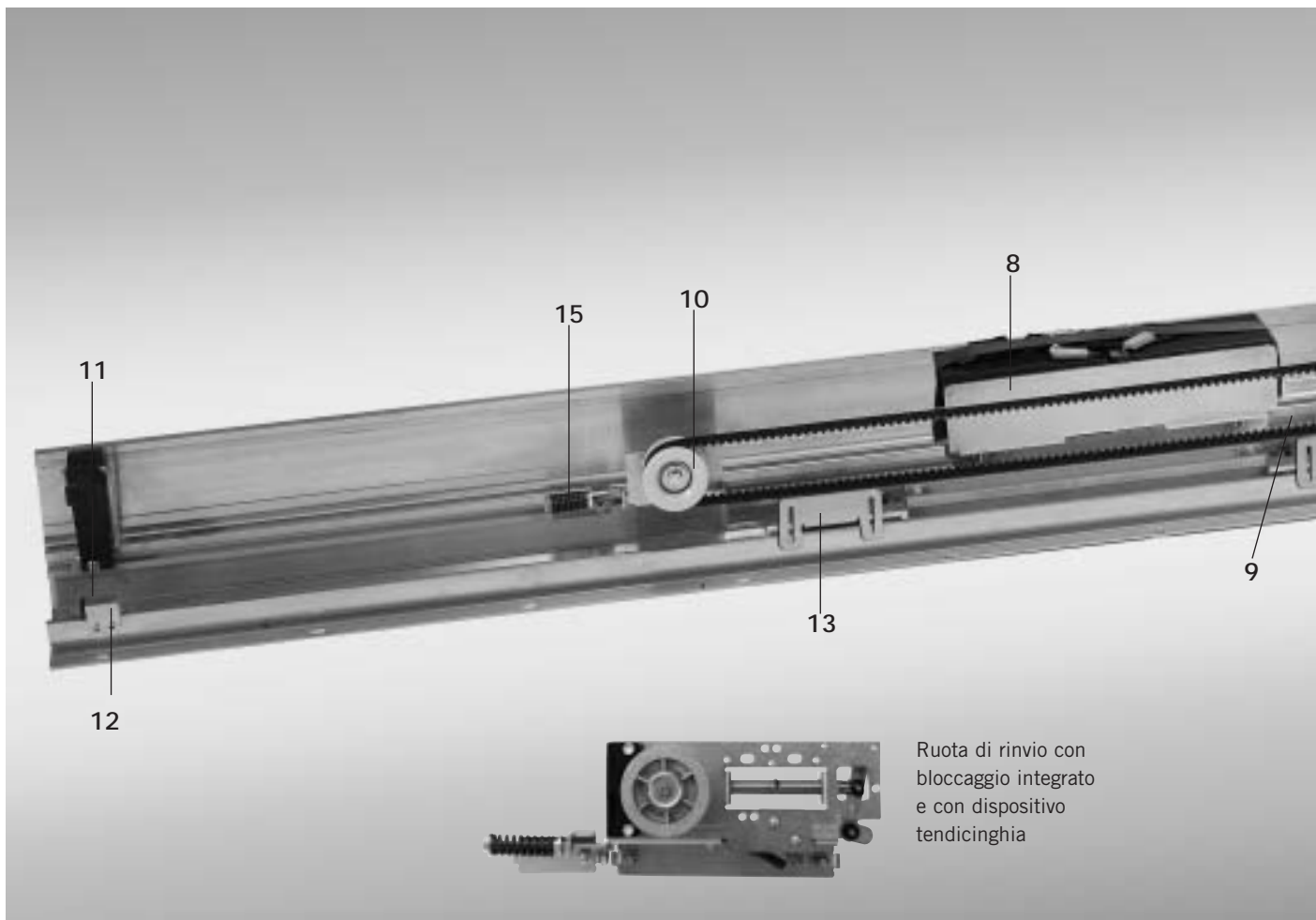
## ES 200 – personalizzabile per ogni tipo di applicazione

### Variante ES 200 con cassonetto da 100 mm



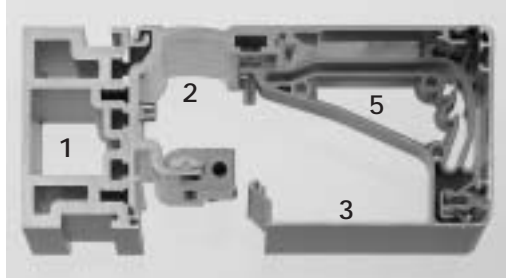
### Variante ES 200 con cassonetto da 150 mm e versione speciale con profilo termico "R-Thermo,"



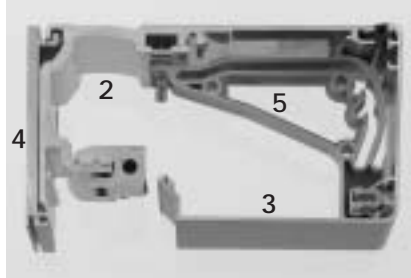


Ruota di rinvio con bloccaggio integrato e con dispositivo tendicinghia

Profilo per installazione tra "muro e muro" 100 mm

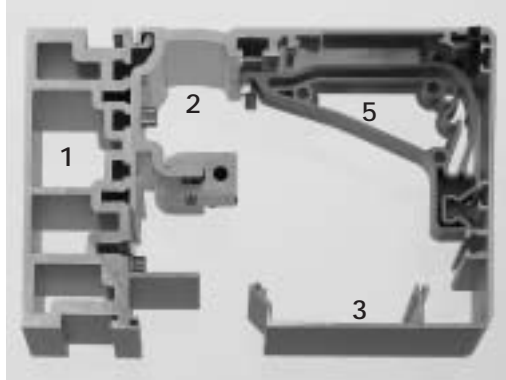


Profilo per fissaggio a muro, 100 mm

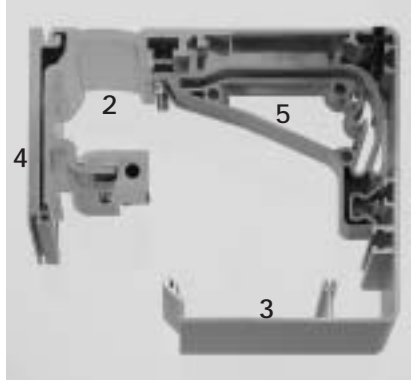


Profilo per cassetto da 100 o 150 mm, per installazione tra "muro e muro", o fissaggio a muro, garantisce qualunque tipo di soluzione. Le parti meccaniche di base sono le stesse per entrambe le soluzioni.

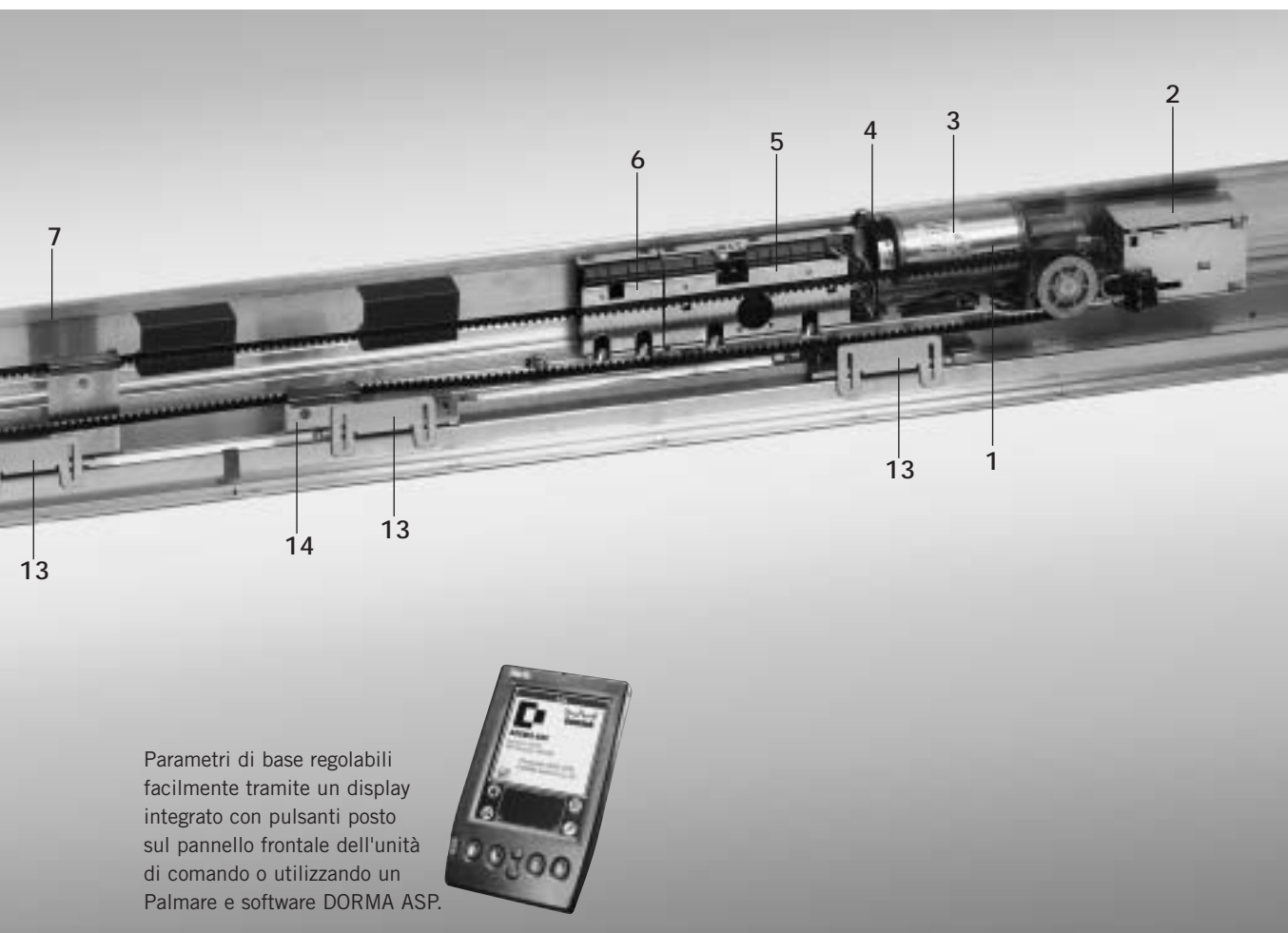
Profilo per installazione tra "muro e muro" 150 mm



Profilo per fissaggio a muro, 150 mm



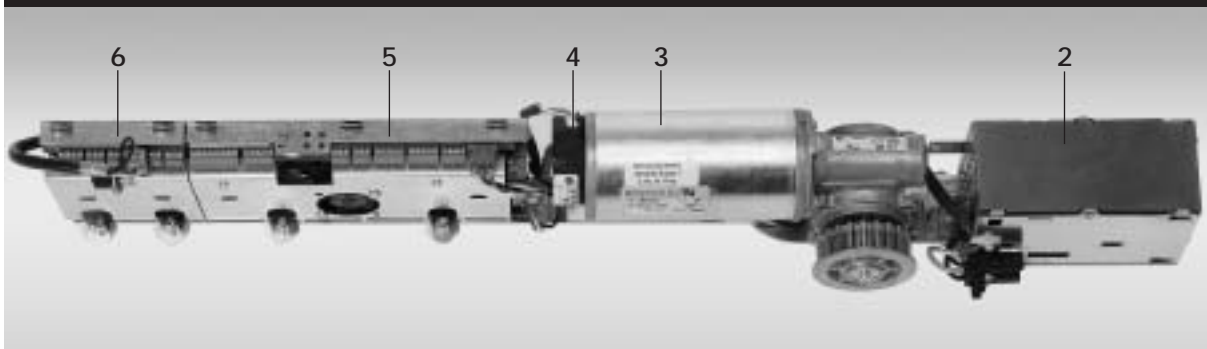
- 1 Trave LM
- 2 Profilo di scorrimento
- 3 Cassetto interno da 100 o 150 mm
- 4 Profilo per fissaggio a muro
- 5 Profilo fissaggio cassetto



Parametri di base regolabili facilmente tramite un display integrato con pulsanti posto sul pannello frontale dell'unità di comando o utilizzando un Palmare e software DORMA ASP.



#### Unità di comando e trazione



Il cuore dell' ES 200: l'unità di comando (**MiniDriveUnit**) la componentistica elettrica, i componenti elettronici preassemblati, facilitano l'installazione e garantiscono una semplice manutenzione dell'azionamento.

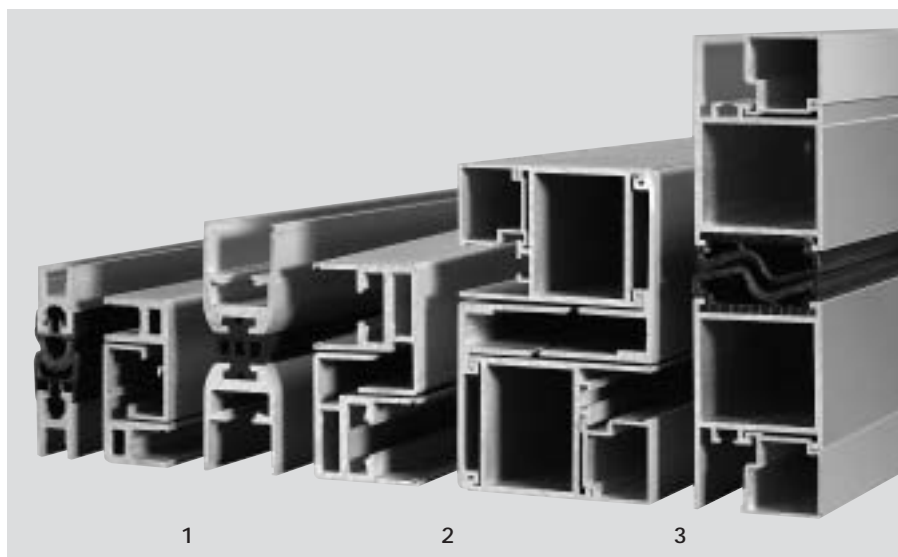
#### Componenti

- |  |   |
|--|---|
| <b>1</b> Unità di comando                      | <b>8</b> Batteria d'emergenza (opzionale) |
| <b>2</b> Trasformatore                         | <b>9</b> Carrelli                         |
| <b>3</b> Motore                                | <b>10</b> Ruota di rinvio                 |
| <b>4</b> Encoder                               | <b>11</b> Accessori fissaggio cassonetto  |
| <b>5</b> Modulo base (BM)                      | <b>12</b> Tamponi fincrosa                |
| <b>6</b> Funzione modulare (FM)                | <b>13</b> Attacchi anta regolabili        |
| <b>7</b> Profilo di scorrimento e di montaggio | <b>14</b> Giunzione cinghia               |
|  | <b>15</b> Tendicinghia                    |

## Profili della porta

DORMA fornisce tutti i profili per porte tutto vetro o intagliate come componente aggiuntivo all'ES 200. E' disponibile anche un sistema di aggancio tutto vetro tipo MANET o a profilo pinza per vetro.

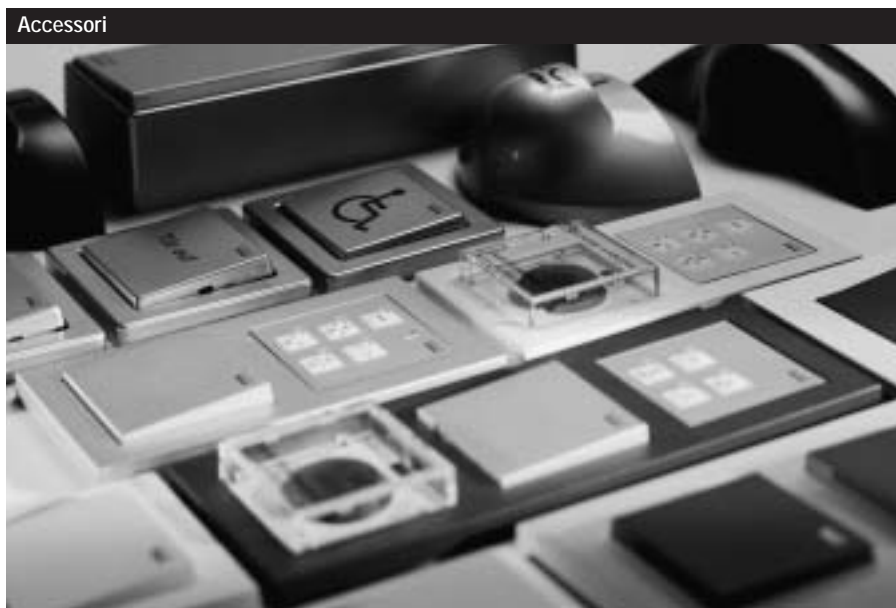
- 1 Profili sottili tipo G
- 2 Profili per vetro camera tipo G-Iso
- 3 Profili standard tipo R



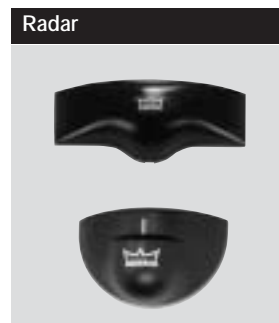
Punto di fissaggio MANET







Accessori



Radar

- Direzionale – Bidirezionale versione standard
- Unidirezionale
- Radar per tutte le soluzioni
- Nessuna interferenza su pace-maker a seguito della potenza ridotta in uscita (circa 2 mW)

Programmatore per selezionare il tipo di funzionamento delle porte automatiche

- Fino a 5 diverse funzioni: Off (disinserito), Automatico, Solo uscita, apertura parziale, apertura permanente
- Programmatore digitale tipo Sistema 55 per una risposta ai moderni requisiti estetici
- Profili disponibili in differenti materiali: acciaio lucido, acciaio inox satinato, alluminio e ottone per vetro.
- Bloccaggio a chiave o con codice elettronico
- Per installazioni interne o esterne e per montaggio da esterno o da incasso.



Programmatore digitale EPS-S Sistema 55

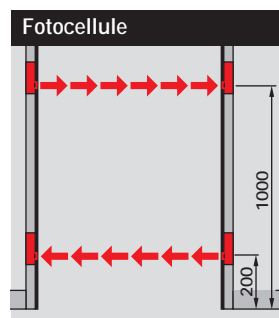
Pulsanti e interruttori: Elettrici, pneumatici o via onde radio.

- per aprire e chiudere le porte automatiche DORMA
- Con chiave, con manopola e a pressione
- Con una varietà di possibili soluzioni installative: montaggio da esterno o da incasso.



Programmatore 5 programmi a chiave

La già estesa gamma di accessori può ulteriormente essere ampliata da altri componenti specialmente dedicati alla sicurezza.



Fotocellule

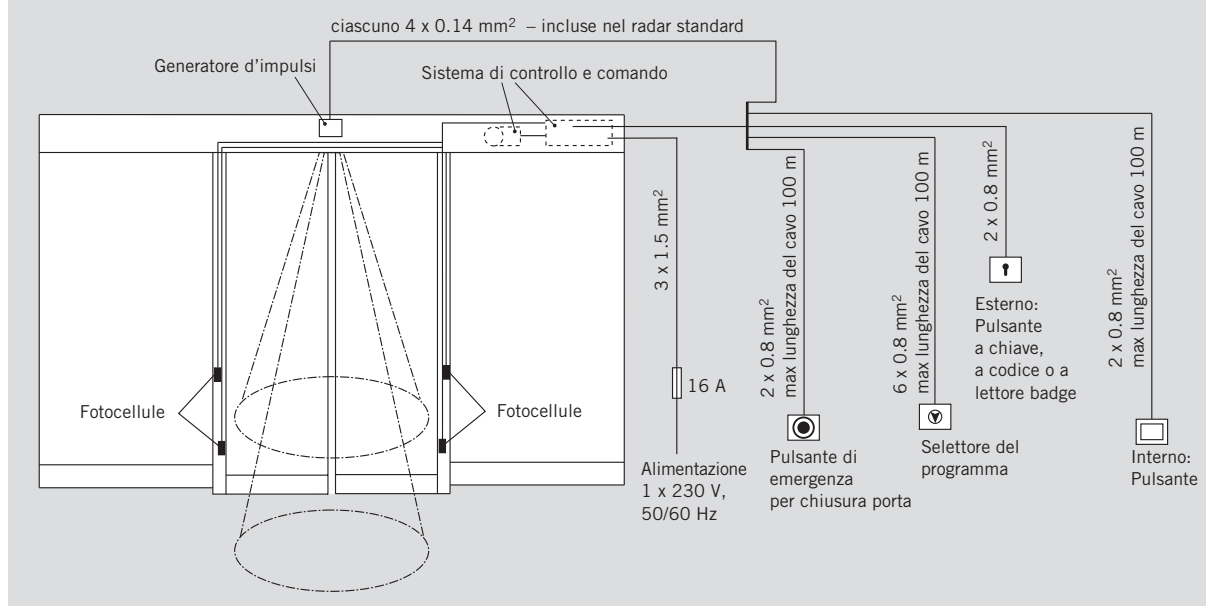
- Installazione secondo misure minime richieste
- Installazione fotocellule a 200 e 1000 mm sopra il livello del pavimento.



Pulsante di emergenza Sistema 55



## Collegamenti



## Bando di gara

### Azionamento automatico per porte scorrevoli

- 1-anta                                     2-ante scorrevoli  
 150 mm altezza                     100 mm altezza

Dimensioni (H x T): 150/100 x 180 mm.

Comando a microprocessore, funzione autoapprendimento e inversione del moto in presenza di ostacoli.

### Larghezza apertura:

- 1-anta 700 – 3000 mm  
 2-ante 800 – 3000 mm

### Peso della porta:

- 1-anta max. 1 x 200 kg  
 2-ante max. 2 x 160 kg

### Programmi:

Off (disinserito), Automatico, Apertura permanente, Solo Uscita, Apertura parziale, Notte Banca, emergenza esclusa. Parametri di regolazione controllabili tramite display e pulsanti integrati nella centralina. Possibilità di scelta tra apertura in emergenza e chiusura in emergenza in caso di mancanza di corrente (con batteria di emergenza opzionale). Fabbricazione in conformità alle direttive per finestre, porte e portoni a motore ZH 1/494, ultima edizione, UVV e VDE. Approvato dal TÜV e testato in accordo alla normativa sulle basse tensioni, produzione certificata secondo ISO 9001:2000. Risponde alle norme DIN V18650 (prEN 12650).

### Alimentazione:

230 V, 50/60 Hz

### Interruttori, Pulsanti:

- Selettore programma:  
 esterno da incasso     da esterno     interno  
 bloccaggio  
 Installazione del pulsante di emergenza:  
 esterno da incasso     da esterno     interno  
 doppio contenitore esterno  
 sotto vetro

### Accessori supplementari:

- Batteria di emergenza, da installare nella traversa, per apertura o chiusura di emergenza

### Generatori d'impulsi:

- Radar  
 unidirezionale ..... pz.  
 bidirezionale ..... pz.  
 altri ..... pz.  
 Fotocellule, compreso ricevente e trasmittente .... pz.

### Bloccaggio:

- bloccaggio elettromeccanico, bistabile  
 segnalazione posizione della porta e segnalazione bloccaggio  
 sbloccaggio manuale

### Finiture:

- argento, anodizzato E6/CO  
 RAL .....

### Dimensioni azionamento:

Lunghezza totale B ..... mm  
 Luce passaggio LW ..... mm

### Prodotto:

DORMA ES 200

## Automatic Division worldwide

**DORMA GmbH + Co. KG**  
Breckfelder Str. 42-48  
D-58256 Ennepetal  
Phone +49 23 33/7 93-0  
Fax +49 23 33/7 93-4 95

### Region Australia

AUS, NZ  
Australia  
DORMA BWN Automatics Pty. Ltd.  
Phone +61 3 97964111  
www.dorma.com.au

New Zealand  
DORMA BWN Automatics Pty. Ltd.  
Phone +61 3 97964111  
www.dorma.com.au

### Region Central Europe

D, NL, B, LX, CH  
Germany  
Automatic D  
Phone +49 2333 793-0  
www.dorma.de

Netherlands  
DORMA van Duin Nederland BV  
Phone +31 488 418 100  
www.dorma.nl

Belgium  
DORMA foquin N.V./S.A.  
Phone +32 50 451570  
www.dorma.be

Luxembourg  
Luxembourg Subsidiary Automatic  
Phone +49 2333 793-216  
www.dorma.de

Switzerland  
DORMA Schweiz AG  
Phone +41 71 8864646  
www.dorma.ch

### Region Emerging Markets

P, RUS, UA, BG, GR, TR, IND, IL, RSA  
Poland  
DORMA Polska Sp. z o.o.  
Phone +48 22 736-59-00  
www.dorma.pl

Russia  
Representative Office in Russia  
Phone +7 095 2581225  
www.dorma.com

Ukraine  
DORMA Representation Ukraine  
Phone +380 44 2443897  
www.dorma.com

Bulgaria  
DORMA Bulgaria  
Phone +359 2 9714 904  
www.dorma.com

Greece  
DORMA Representation Greece  
Phone: +30 21 09944388  
www.dorma.com

Turkey  
DORMA Kapi Kontrolleri Ltd. Sti  
Phone: +90 216 3600056  
www.dorma.com

India  
DORMA Door Controls India  
Phone +91 442 8585097  
www.dorma.com

Israel  
DORMA GmbH + Co. KG  
Phone +49 2333 793-0  
www.dorma.com

South Africa  
DORMA Door Controls (Pty.) Ltd  
Phone +27 11 8300280  
www.dorma.com

**Region Far East**  
SGP, HK, VRC, RC, MAL, RI, RP,  
ROK, VN, J

Singapore  
DORMA Emerald Entrance Systems  
Pte Ltd  
Phone +65 459 5733  
www.dorma.com.sg

Hong Kong  
DORMA Door Controls Pte. Ltd.  
Phone +852 25034632  
www.dorma.com.sg

China  
DORMA Door Controls (Suzhou)  
Co. Ltd.  
Phone +86 512 676 12481  
www.dorma.com.sg

Taiwan  
DORMA Door Controls Pte. Ltd.  
Phone +886 2 9182987  
www.dorma.com.sg

Malaysia  
DORMA Emerald Entrance Systems  
Pte Ltd  
Phone +65 459 5733  
www.dorma.com.sg

Indonesia  
DORMA Emerald Entrance Systems  
Pte Ltd  
Phone +65 459 5733  
www.dorma.com.sg

South Korea  
DORMA Emerald Entrance Systems  
Pte Ltd  
Phone +65 459 5733  
www.dorma.com.sg

Philippines  
DORMA Door Controls Pte. Ltd.  
Phone +632 893 40778  
www.dorma.com.sg

Vietnam  
DORMA Emerald Entrance Systems  
Pte Ltd  
Phone +65 459 5733  
www.dorma.com.sg

Japan  
DORMA Emerald Entrance Systems  
Pte Ltd  
Phone +65 459 5733  
www.dorma.com.sg

### Region France

F  
France  
DORMA Accueil S. A. S.  
Phone +33 4 79348924  
www.dorma.fr

### Region Gulf

Saudi Arabia, Bahrain, Kuwait,  
Egypt, Syria, Jordan, Lebanon, Iran  
DORMA ARABIA  
Automatic Doors Ltd.  
Kingdom of Saudi Arabia  
Phone +966 3 847 2394  
www.dorma.com

United Arab Emirates, Oman, Qatar  
DORMA Middle East LLC  
Dubai  
Phone +971 4 282 4424  
www.dorma.com

### Region North America

USA, CDN, MEX  
USA  
DORMA Automatics Inc.  
Phone +1 301 390-3600  
www.dorma-usa.com

Canada  
DORMA Door Controls  
Phone +1 905 6701281  
www.dorma.com

Mexico  
DORMA México, S. de R.L. de C.V.  
Phone +52 55 5272 6937  
www.dorma.com

### Region Scanbalt

N, S, DK, FIN, LV, EST, LT

Norway  
DORMA Norge A/S  
Phone +47 23 176800  
www.dorma.no

Sweden  
DORMA Sverige AB  
Phone +46 31 289520  
www.dorma.se

Denmark  
DORMA Danmark A/S  
Phone +45 44 943077  
www.dorma.com

Finland  
DORMA Finland Oy  
Phone +358 9 8789130  
www.dorma.fi

Latvia  
DORMA Finland Oy  
Phone +358 9 8789130  
www.dorma.fi

Estonia  
DORMA Representation Estonia  
Phone +372 6707064  
www.dorma.com

Lithuania  
DORMA Norge AS  
Phone +47 23 176800  
www.dorma.com

### Region South America

BR, RA  
Brazil  
DORMA Sistemas de Controles  
Phone +55 11 41913244  
www.dorma.com.br

Argentina  
DORMA Sistemas de  
Controles para Portas Ltda  
Phone +54 11 45051032  
www.dorma.com

### Region South-East Europe

A, H, CZ, CS, HR, SLO, RO  
Austria  
DORMA AKS Automatic GmbH  
Phone +43 6225 8636-0  
www.dorma.at

Hungary  
DORMA AKS Automatic GmbH  
Phone +36 1 2065127 or 2058058  
www.dorma.com

Czech Republic  
DORMA dverní technika CR, s.r.o.  
Phone +420 2 671321-78 or -79  
www.dorma.com

Slovakia  
DORMA Slovensko spol. s.r.o.  
Phone +421 2 50221 283  
www.dorma.com

Croatia  
DORMA URED  
Phone +385 1 3498 422  
www.dorma.com

Slovenia  
DORMA Representation Slovenia  
Phone +386 2 5 30 20 10  
www.dorma.com

Romania  
DORMA Representation Romania  
Phone +40 2 13 30 05 68  
www.dorma.com

### Region South Europe

I, E, P  
Italy  
DORMA Italiana S.r.l.  
Phone: +39 039 244031  
www.dorma.it

Spain  
DORMA Ibérica, S.A.  
Phone +34 91 8757851  
www.dorma.es

Portugal  
DORMA Portugal para Portas, Lda.  
Phone +351 252 860 490  
www.dorma.com

### Region UK/Ireland

GB, IRL  
Great Britain  
DORMA UK Limited  
Phone +44 1462 477600  
www.dorma-uk.co.uk

Ireland  
DORMA Ireland Limited  
Phone +353 1 295 8280  
www.dorma.com

www.dorma.com

Door Control

Automatic

Glass  
Fittings and  
Accessories

Security/  
Time and  
Access (STA)

Movable  
Walls